

PROGRAMME DE FABRICATION PORTE-OUTILS VDI FOURNEL

LES RECOMMANDATIONS TECHNIQUES

86

NORME DIN 69880

LES PORTE-OUTILS

87 - 100

ÉBAUCHES DE PORTE-OUTILS

PORTE-OUTILS RADIAUX

PORTE-OUTILS AXIAUX

PORTE-OUTILS RADIAUX & AXIAUX

PORTE-OUTILS POUR FORETS À TROUS DE RÉFRIGÉRATION

PORTE-OUTILS POUR OUTILS À ALÉSER

DOUILLES DE RÉDUCTION

PORTE-PINCES ER

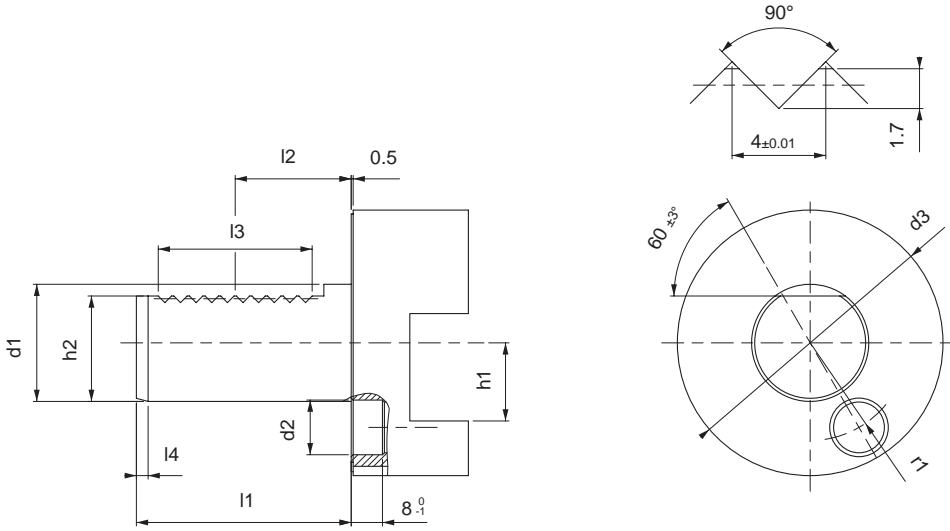
MANDRINS DE PERÇAGE

MANDRINS DE TARAUDAGE

PORTE-OUTILS POUR CÔNE MORSE

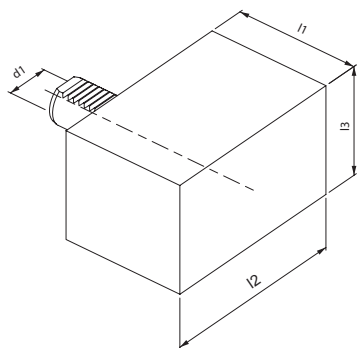
SERRE-BARRE

BOUCHONS

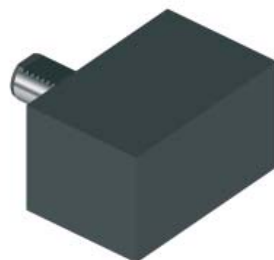


d1	l1	d2	d3	h1	h2	l2	l3	l4	r1
16	32	8 H6	40	12	15,0	12,7	16	2	14,5
20	40	10 H6	50	16	18,0	21,7	24	2	18,0
25	48	10 H6	58	16	23,5	21,7	24	2	21,0
30	55	14 H8	68	20	27,0	29,7	40	2	25,0
40	63	14 H8	83	25	36,0	29,7	40	3	32,0
50	78	16 H8	98	32	45,0	35,7	48	3	37,0
60	94	16 H8	123	32	55,0	43,7	56	4	48,0

ÉBAUCHE DE PORTE-OUTILS, RECTANGULAIRE

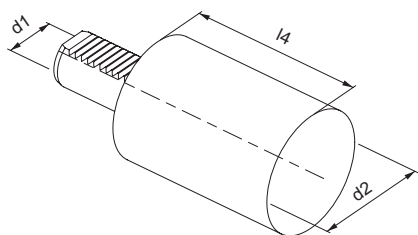


VA100



d1	l1	l2	l3	Code
16	44	78	44	VA100.16.044
20	65	100	60	VA100.20.065
30	85	130	76	VA100.30.085
40	100	151	96	VA100.40.100
50	125	160	120	VA100.50.125
60	160	165	125	VA100.60.160

ÉBAUCHE DE PORTE-OUTILS, CYLINDRIQUE



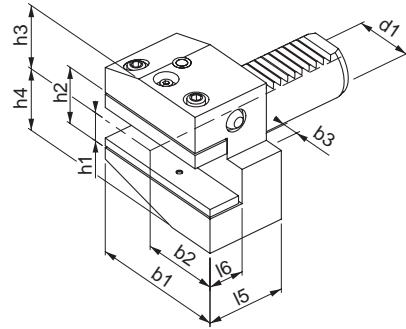
VA200



d1	d2	l4	Code
16	40	60	VA200.16.060
20	50	70	VA200.20.070
30	68	100	VA200.30.100
30	68	240	VA200.30.240
40	83	120	VA200.40.120
40	83	320	VA200.40.320
50	98	135	VA200.50.135
50	98	400	VA200.50.400
60	123	150	VA200.60.150
60	123	480	VA200.60.480

PORTE-OUTILS RADIAL, À DROITE, COURT

VB100

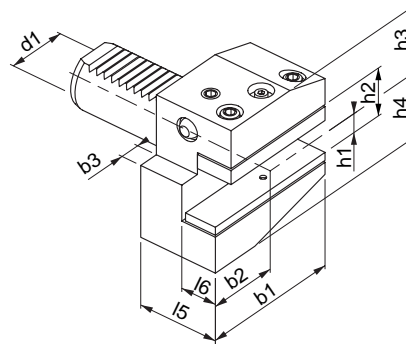


d1	b1	b2	b3	h1	h2	h3	h4	l5	l6	Code
16	42	23,0	5,0	12	17	20,0	22,0	24	11	VB100.16.12.024
16	42	23,0	5,0	12	17	20,0	22,0	34	11	VB100.16.12.034
20	55	30,0	7,0	16	22	25,0	30,0	30	14	VB100.20.16.030
20	55	30,0	7,0	16	22	25,0	30,0	40	14	VB100.20.16.040
* 30	70	35,0	10,0	20 / 16	29	28,0	38,0	40	18	VB100.30.20.040
* 30	70	35,0	10,0	20 / 16	29	28,0	38,0	60	18	VB100.30.20.060
* 40	85	42,5	12,5	25 / 20	34	32,5	48,0	44	22	VB100.40.25.044
* 50	100	50,0	16,0	32 / 25	41	35,0	60,0	55	25	VB100.50.32.055
60	125	62,5	16,0	32	41	42,5	62,5	60	30	VB100.60.32.060

* Ajustable avec cale.

PORTE-OUTILS RADIAL, À GAUCHE, COURT

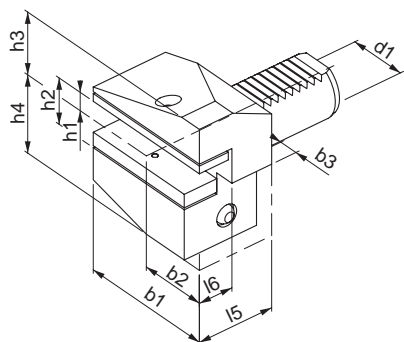
VB200



d1	b1	b2	b3	h1	h2	h3	h4	l5	l6	Code
16	42	23,0	5,0	12	17	20,0	22,0	24	11	VB200.16.12.024
16	42	23,0	5,0	12	17	20,0	22,0	34	11	VB200.16.12.034
20	55	30,0	7,0	16	22	25,0	30,0	30	14	VB200.20.16.030
20	55	30,0	7,0	16	22	25,0	30,0	40	14	VB200.20.16.040
* 30	70	35,0	10,0	20 / 16	29	28,0	38,0	40	18	VB200.30.20.040
* 30	70	35,0	10,0	20 / 16	29	28,0	38,0	60	18	VB200.30.20.060
* 40	85	42,5	12,5	25 / 20	34	32,5	48,0	44	22	VB200.40.25.044
* 50	100	50,0	16,0	32 / 25	41	35,0	60,0	55	25	VB200.50.32.055
60	125	62,5	16,0	32	41	42,5	62,5	60	30	VB200.60.32.060

* Ajustable avec cale.

PORTE-OUTILS RADIAL, INVERSÉ, À DROITE, COURT



VB300

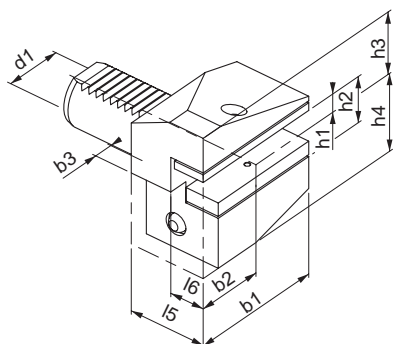


VDI

d1	b1	b2	b3	h1	h2	h3	h4	l5	l6	Code
16	42	23,0	5,0	12	17	20,0	22,0	24	11	VB300.16.12.024
16	42	23,0	5,0	12	17	20,0	22,0	34	11	VB300.16.12.034
20	55	30,0	7,0	16	22	30,0	25,0	30	14	VB300.20.16.030
20	55	30,0	7,0	16	22	30,0	25,0	40	14	VB300.20.16.040
* 30	70	35,0	10,0	20 / 16	29	38,0	35,0	40	18	VB300.30.20.040
* 30	70	35,0	10,0	20 / 16	29	38,0	35,0	60	18	VB300.30.20.060
* 40	85	42,5	12,5	25 / 20	34	48,0	42,5	44	22	VB300.40.25.044
* 50	100	50,0	16,0	32 / 25	41	60,0	50,0	55	25	VB300.50.32.055
60	125	62,5	16,0	32	41	62,5	62,5	60	30	VB300.60.32.060

* Ajustable avec cale.

PORTE-OUTILS RADIAL, INVERSÉ, À GAUCHE, COURT



VB400

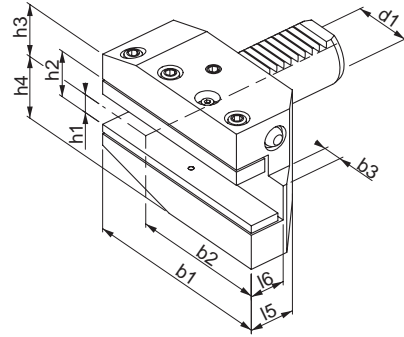


d1	b1	b2	b3	h1	h2	h3	h4	l5	l6	Code
16	42	23,0	5,0	12	17	20,0	22,0	24	11	VB400.16.12.024
16	42	23,0	5,0	12	17	20,0	22,0	34	11	VB400.16.12.034
20	55	30,0	7,0	16	22	30,0	25,0	30	14	VB400.20.16.030
20	55	30,0	7,0	16	22	30,0	25,0	40	14	VB400.20.16.040
* 30	70	35,0	10,0	20 / 16	29	38,0	35,0	40	18	VB400.30.20.040
* 30	70	35,0	10,0	20 / 16	29	38,0	35,0	60	18	VB400.30.20.060
* 40	85	42,5	12,5	25 / 20	34	48,0	42,5	44	22	VB400.40.25.044
* 50	100	50,0	16,0	32 / 25	41	60,0	50,0	55	25	VB400.50.32.055
60	125	62,5	16,0	32	41	62,5	62,5	60	30	VB400.60.32.060

* Ajustable avec cale.

PORTE-OUTILS RADIAL, À DROITE, LONG

VB500

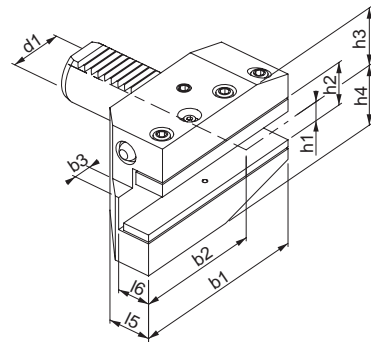


d1	b1	b2	b3	h1	h2	h3	h4	l5	l6	Code
16	58	39,0	5,0	12	17	20,0	22,0	24	11	VB500.16.12.024
16	58	39,0	5,0	12	17	20,0	22,0	34	11	VB500.16.12.034
20	75	50,0	7,0	16	22	25,0	30,0	30	14	VB500.20.16.030
20	75	50,0	7,0	16	22	25,0	30,0	40	14	VB500.20.16.040
* 30	100	65,0	10,0	20 / 16	29	28,0	38,0	40	18	VB500.30.20.040
* 30	100	65,0	10,0	20 / 16	29	28,0	38,0	60	18	VB500.30.20.060
* 40	118	75,5	12,5	25 / 20	34	32,5	48,0	44	22	VB500.40.25.044
* 50	130	80,0	16,0	32 / 25	41	35,0	60,0	55	25	VB500.50.32.055
60	145	82,5	16,0	32	41	42,5	62,5	60	30	VB500.60.32.060

* Ajustable avec cale.

PORTE-OUTILS RADIAL, À GAUCHE, LONG

VB600

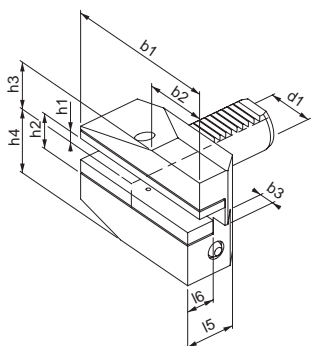


d1	b1	b2	b3	h1	h2	h3	h4	l5	l6	Code
16	58	39,0	5,0	12	17	20,0	22,0	24	11	VB600.16.12.024
16	58	39,0	5,0	12	17	20,0	22,0	34	11	VB600.16.12.034
20	75	50,0	7,0	16	22	25,0	30,0	30	14	VB600.20.16.030
20	75	50,0	7,0	16	22	25,0	30,0	40	14	VB600.20.16.040
* 30	100	65,0	10,0	20 / 16	29	28,0	38,0	40	18	VB600.30.20.040
* 30	100	65,0	10,0	20 / 16	29	28,0	38,0	60	18	VB600.30.20.060
* 40	118	75,5	12,5	25 / 20	34	32,5	48,0	44	22	VB600.40.25.044
* 50	130	80,0	16,0	32 / 25	41	35,0	60,0	55	25	VB600.50.32.055
60	145	82,5	16,0	32	41	42,5	62,5	60	30	VB600.60.32.060

* Ajustable avec cale.

PORTE-OUTILS RADIAL, INVERSÉ, À DROITE, LONG

VB700



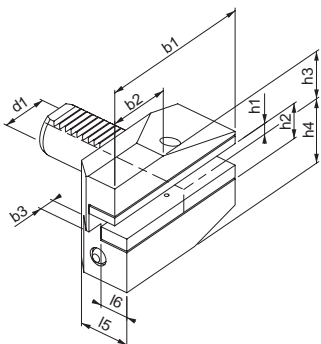
VDI

d1	b1	b2	b3	h1	h2	h3	h4	l5	l6	Code
16	58	39,0	5,0	12	17	20,0	22,0	24	11	VB700.16.12.024
16	58	39,0	5,0	12	17	20,0	22,0	34	11	VB700.16.12.034
20	75	50,0	7,0	16	22	30,0	25,0	30	14	VB700.20.16.030
20	75	50,0	7,0	16	22	30,0	25,0	40	14	VB700.20.16.040
* 30	100	65,0	10,0	20 / 16	29	38,0	35,0	40	18	VB700.30.20.040
* 30	100	65,0	10,0	20 / 16	29	38,0	35,0	60	18	VB700.30.20.060
* 40	118	75,5	12,5	25 / 20	34	48,0	42,5	44	22	VB700.40.25.044
* 50	130	80,0	16,0	32 / 25	41	60,0	50,0	55	25	VB700.50.32.055
60	145	82,5	16,0	32	41	62,5	62,5	60	30	VB700.60.32.060

* Ajustable avec cale.

PORTE-OUTILS RADIAL, INVERSÉ, À GAUCHE, LONG

VB800

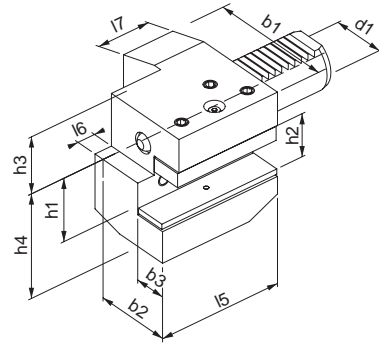


d1	b1	b2	b3	h1	h2	h3	h4	l5	l6	Code
16	58	39,0	5,0	12	17	20,0	22,0	24	11	VB800.16.12.024
16	58	39,0	5,0	12	17	20,0	22,0	34	11	VB800.16.12.034
20	75	50,0	7,0	16	22	30,0	25,0	30	14	VB800.20.16.030
20	75	50,0	7,0	16	22	30,0	25,0	40	14	VB800.20.16.040
* 30	100	65,0	10,0	20 / 16	29	38,0	35,0	40	18	VB800.30.20.040
* 30	100	65,0	10,0	20 / 16	29	38,0	35,0	60	18	VB800.30.20.060
* 40	118	75,5	12,5	25 / 20	34	48,0	42,5	44	22	VB800.40.25.044
* 50	130	80,0	16,0	32 / 25	41	60,0	50,0	55	25	VB800.50.32.055
60	145	82,5	16,0	32	41	62,5	62,5	60	30	VB800.60.32.060

* Ajustable avec cale.

PORTE-OUTILS AXIAL, À DROITE

VC100

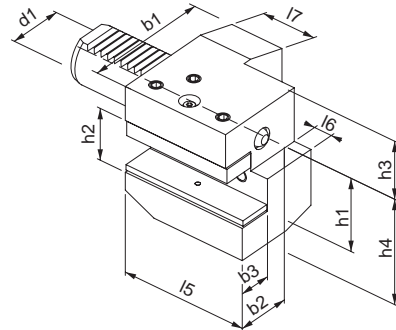


d1	b1	b2	b3	h1	h2	h3	h4	l5	l6	l7	Code
16	43	24,0	11,0	12	17	20,0	22,0	44	5,0	20	VC100.16.12
20	52	27,0	14,0	16	22	25,0	30,0	55	7,0	30	VC100.20.16
* 30	70	35,0	18,0	20 / 16	29	28,0	38,0	70	10,0	30	VC100.30.20
* 40	85	42,5	22,0	25 / 20	34	32,5	48,0	85	12,5	30	VC100.40.25
* 50	100	50,0	24,5	32 / 25	41	35,0	60,0	100	16,0	40	VC100.50.32
60	125	62,5	30,0	32	41	42,5	62,5	125	16,0	40	VC100.60.32

* Ajustable avec cale.

PORTE-OUTILS AXIAL, À GAUCHE

VC200

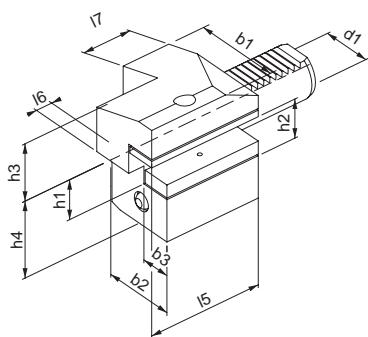


d1	b1	b2	b3	h1	h2	h3	h4	l5	l6	l7	Code
16	43	24,0	11,0	12	17	20,0	22,0	44	5,0	20	VC200.16.12
20	65	40,0	14,0	16	22	25,0	30,0	50	-	30	VC200.20.16
* 30	76	41,0	18,0	20 / 16	29	28,0	38,0	70	10,0	30	VC200.30.20
* 40	90	47,5	22,0	25 / 20	34	32,5	48,0	85	12,5	30	VC200.40.25
* 50	105	55,0	24,5	32 / 25	41	35,0	60,0	100	16,0	40	VC200.50.32
60	125	62,5	30,0	32	41	42,5	62,5	125	16,0	40	VC200.60.32

* Ajustable avec cale.

PORTE-OUTILS AXIAL, INVERSÉ, À DROITE

VC300

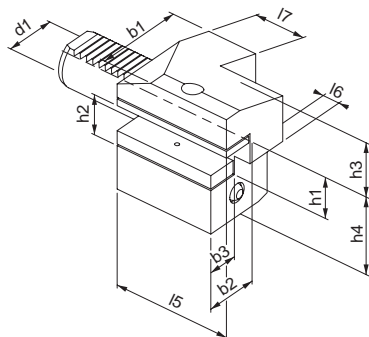


d1	b1	b2	b3	h1	h2	h3	h4	l5	l6	l7	Code
16	43	24,0	11,0	12	17	22,0	20,0	44	5,0	20	VC300.16.12
20	52	27,0	14,0	16	22	30,0	25,0	55	7,0	30	VC300.20.16
* 30	70	35,0	18,0	20 / 16	29	38,0	35,0	70	10,0	30	VC300.30.20
* 40	85	42,5	22,0	25 / 20	34	48,0	42,5	85	12,5	30	VC300.40.25
* 50	100	50,0	24,5	32 / 25	41	60,0	50,0	100	16,0	40	VC300.50.32
60	125	62,5	30,0	32	41	62,5	62,5	125	16,0	40	VC300.60.32

* Ajustable avec cale.

PORTE-OUTILS AXIAL, INVERSÉ, À GAUCHE

VC400



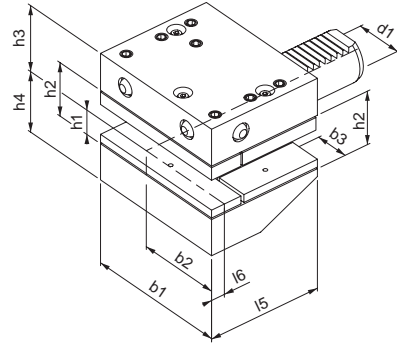
d1	b1	b2	b3	h1	h2	h3	h4	l5	l6	l7	Code
16	43	24,0	11,0	12	17	22,0	20,0	44	5,0	20	VC400.16.12
20	65	40,0	14,0	16	22	30,0	25,0	50	-	30	VC400.20.16
* 30	76	41,0	18,0	20 / 16	29	38,0	35,0	70	10,0	30	VC400.30.20
* 40	90	47,5	22,0	25 / 20	34	48,0	42,5	85	12,5	30	VC400.40.25
* 50	105	55,0	24,5	32 / 25	41	60,0	50,0	100	16,0	40	VC400.50.32
60	125	62,5	30,0	32	41	62,5	62,5	125	16,0	40	VC400.60.32

* Ajustable avec cale.

PORTE-OUTILS RADIAL / AXIAL

VDI

VD 100

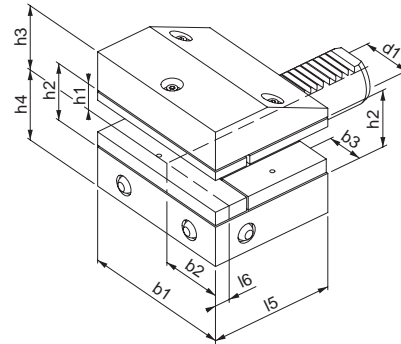


d1	b1	b2	b3	h1	h2	h3	h4	l5	l6	Code
* 30	76	35,0	18,0	20 / 16	29	28,0	38,0	60	18	VD100.30.20
* 40	90	42,5	22,0	25 / 20	34	32,5	48,0	72	22	VD100.40.25
* 50	105	50,0	24,5	32 / 25	41	35,0	60,0	85	25	VD100.50.32
60	115	57,5	25,0	32	41	42,5	62,5	110	25	VD100.60.32

* Ajustable avec cale.

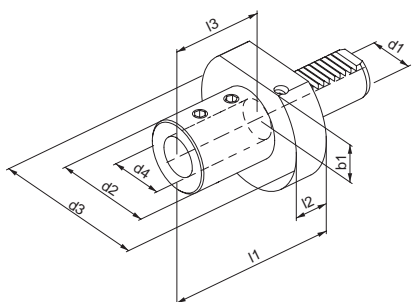
PORTE-OUTILS RADIAL / AXIAL, INVERSÉ

VD 200



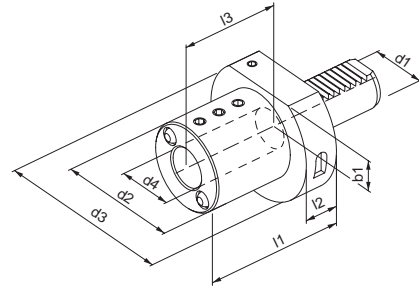
d1	b1	b2	b3	h1	h2	h3	h4	l5	l6	Code
* 30	76	35,0	18,0	20 / 16	29	38,0	35,0	60	18	VD200.30.20
* 40	90	42,5	22,0	25 / 20	34	48,0	42,5	72	22	VD200.40.25
* 50	105	50,0	24,5	32 / 25	41	60,0	50,0	85	25	VD200.50.32
60	115	57,5	25,0	32	41	62,5	62,5	110	25	VD200.60.32

* Ajustable avec cale.



d1	d2	d3	d4	b1	l1	l2	l3	Code
20	36	50	16	-	67	18	54	VE100.20.16
20	40	50	20	-	67	18	54	VE100.20.20
20	45	50	25	-	71	18	59	VE100.20.25
30	36	68	16	28,0	67	22	54	VE100.30.16
30	40	68	20	28,0	67	22	54	VE100.30.20
30	45	68	25	28,0	71	22	59	VE100.30.25
30	52	68	32	28,0	75	22	63	VE100.30.32
30	60	68	40	28,0	90	22	73	VE100.30.40
40	36	83	16	32,5	67	22	54	VE100.40.16
40	40	83	20	32,5	67	22	54	VE100.40.20
40	45	83	25	32,5	75	22	59	VE100.40.25
40	52	83	32	32,5	75	22	63	VE100.40.32
40	60	83	40	32,5	90	22	73	VE100.40.40
40	70	83	50	32,5	100	22	83	VE100.40.50
50	40	98	20	35,0	67	30	54	VE100.50.20
50	45	98	25	35,0	80	30	59	VE100.50.25
50	52	98	32	35,0	80	30	63	VE100.50.32
50	60	98	40	35,0	90	30	73	VE100.50.40
50	70	98	50	35,0	100	30	83	VE100.50.50
60	40	123	20	42,5	80	30	54	VE100.60.20
60	45	123	25	42,5	80	30	59	VE100.60.25
60	52	123	32	42,5	80	30	63	VE100.60.32
60	60	123	40	42,5	90	30	73	VE100.60.40
60	70	123	50	42,5	100	30	83	VE100.60.50

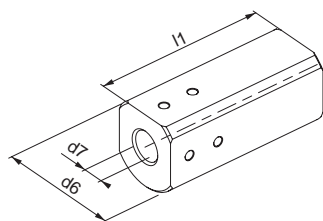
VE200



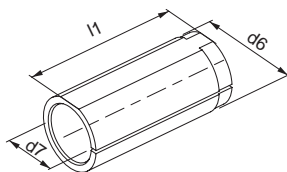
d1	d2	d3	d4	b1	l1	l2	l3	Code
16	32	40	6	-	44	13	34	VE200.16.06
16	32	40	8	-	44	13	34	VE200.16.08
16	32	40	10	-	44	13	34	VE200.16.10
16	40	40	12	-	44	-	34	VE200.16.12
16	40	40	16	-	44	-	34	VE200.16.16
20	40	50	8	-	50	18	41	VE200.20.08
20	40	50	10	-	50	18	41	VE200.20.10
20	40	50	12	-	50	18	41	VE200.20.12
20	40	50	16	-	50	18	41	VE200.20.16
20	50	50	20	-	50	-	41	VE200.20.20
20	50	50	25	-	60	-	51	VE200.20.25
30	55	68	8	28,0	60	22	51	VE200.30.08
30	55	68	10	28,0	60	22	51	VE200.30.10
30	55	68	12	28,0	60	22	51	VE200.30.12
30	55	68	16	28,0	60	22	51	VE200.30.16
30	55	68	20	28,0	60	22	51	VE200.30.20
30	55	68	25	28,0	60	22	51	VE200.30.25
30	68	68	32	28,0	75	-	61	VE200.30.32
40	55	83	8	32,5	75	22	61	VE200.40.08
40	55	83	10	32,5	75	22	61	VE200.40.10
40	55	83	12	32,5	75	22	61	VE200.40.12
40	55	83	16	32,5	75	22	61	VE200.40.16
40	55	83	20	32,5	75	22	61	VE200.40.20
40	55	83	25	32,5	75	22	61	VE200.40.25
40	83	83	32	32,5	75	-	61	VE200.40.32
40	83	83	40	32,5	90	-	76	VE200.40.40
40	83	83	50	37,5	100	-	83	VE200.40.50
50	68	98	12	35,0	90	30	76	VE200.50.12
50	68	98	16	35,0	90	30	76	VE200.50.16
50	68	98	20	35,0	90	30	76	VE200.50.20
50	68	98	25	35,0	90	30	76	VE200.50.25
50	68	98	32	35,0	90	30	76	VE200.50.32
50	98	98	40	35,0	90	-	76	VE200.50.40
50	98	98	50	35,0	100	-	86	VE200.50.50
60	68	123	16	42,5	90	30	76	VE200.60.16
60	68	123	20	42,5	90	30	76	VE200.60.20
60	68	123	25	42,5	90	30	76	VE200.60.25
60	68	123	32	42,5	90	30	76	VE200.60.32
60	98	123	40	42,5	90	30	76	VE200.60.40
60	98	123	50	42,5	100	30	86	VE200.60.50

DOUILLES DE RÉDUCTION CYLINDRIQUES

VE210 / VE220



VE210



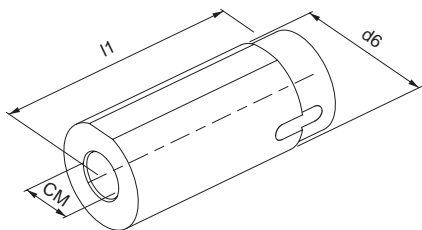
VE220



d6	d7	l1	Code
25	8	60	VE210.25.08
25	10	60	VE210.25.10
25	12	60	VE210.25.12
32	8	70	VE210.32.08
32	10	70	VE210.32.10
32	12	70	VE210.32.12
32	16	70	VE210.32.16
32	20	70	VE210.32.20
40	8	80	VE210.40.08
40	10	80	VE210.40.10
40	12	80	VE210.40.12
40	16	80	VE210.40.16
40	20	80	VE210.40.20
40	25	80	VE210.40.25
50	16	90	VE210.50.16
50	20	90	VE210.50.20
50	25	90	VE210.50.25
50	32	90	VE210.50.32
25	16	60	VE220.25.16
32	25	70	VE220.32.25
40	32	80	VE220.40.32
50	40	90	VE220.50.40

DOUILLES DE REDUCTION CÔNE MORSE

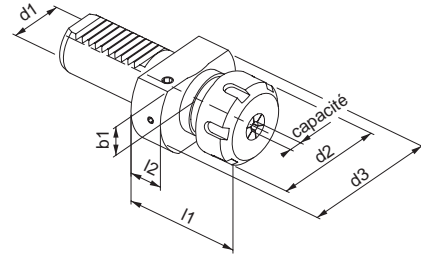
VE230



d6	CM	l1	Code
32	1	90	VE230.32.1
32	2	90	VE230.32.2
32	3	100	VE230.32.3
40	2	90	VE230.40.2
40	3	100	VE230.40.3
40	4	120	VE230.40.4

d6	CM	l1	Code
50	2	90	VE230.50.2
50	3	100	VE230.50.3
50	4	120	VE230.50.4

VE300

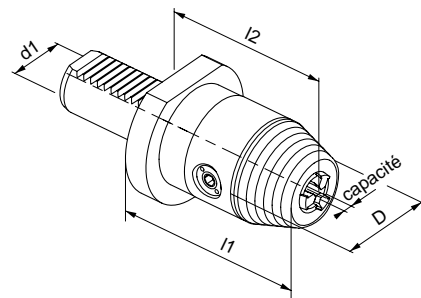


d1	ER	d2	d3	Capacité	b1	l1	l2	Code
16	ER16	28	40	1,0 - 10	-	48	13	VE300.16.16
16	ER20	34	40	1,0 - 13	-	48	13	VE300.16.20
20	ER16	34	50	1,0 - 10	-	53	18	VE300.20.16
20	ER25	42	50	1,0 - 16	-	53	18	VE300.20.25
30	ER25	50	68	1,0 - 16	28,0	65	22	VE300.30.25
30	ER32	50	68	2,5 - 20	28,0	65	22	VE300.30.32
30	ER40	63	68	4,0 - 26	28,0	65	22	VE300.30.40
40	ER25	42	83	1,0 - 16	32,5	65	22	VE300.40.25
40	ER32	50	83	2,5 - 20	32,5	65	22	VE300.40.32
40	ER40	63	83	4,0 - 26	32,5	65	22	VE300.40.40
50	ER40	63	98	4,0 - 26	35,0	75	30	VE300.50.40

Pince ER Réf PI110 - pages 103 -107.

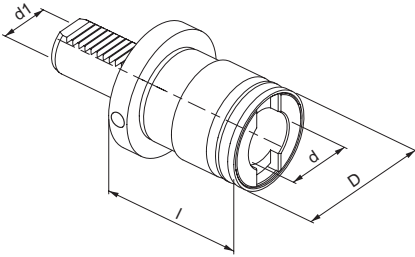
MANDRINS DE PERÇAGE

VE400



d1	Capacité	D	l1	l2	Code
16	0,3 - 8	36	68	71	VE400.16.03.08
20	0,5 - 13	50	90	96	VE400.20.05.13
30	0,5 - 13	50	90	96	VE400.30.05.13
40	0,5 - 13	50	90	96	VE400.40.05.13
50	0,5 - 13	50	90	96	VE400.50.05.13

VE500

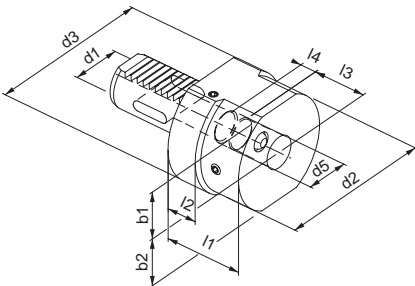


d1	Capacité	d	D	l	Compression	Extension	Code
30	M3 - M12	19	38	55	9	9	VE500.30.19
30	M6 - M20	31	55	77	15	15	VE500.30.31
40	M3 - M12	19	38	55	9	9	VE500.40.19
40	M6 - M20	31	55	77	15	15	VE500.40.31
40	M14 - M33	48	79	110	24	24	VE500.40.48
50	M14 - M33	48	79	110	24	24	VE500.50.48

Adaptateurs Réf AD770 & AD780 - Page 113 à 115.

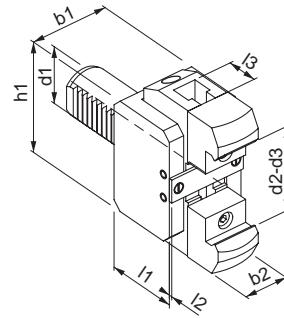
PORTE-OUTILS POUR CÔNE MORSE

VF100



d1	CM	d2	d3	d5	b1	b2	l1	l2	l3	l4	Code
20	1	-	50	13,5	-	23	23	-	16	12	VF100.20.1
30	1	-	68	13,5	28,0	30	27	-	16	12	VF100.30.1
30	2	-	68	19,5	28,0	30	27	-	20	12	VF100.30.2
30	3	66	68	23,0	28,0	30	90	27	64	20	VF100.30.3
40	1	55	83	13,5	32,5	-	36	22	16	12	VF100.40.1
40	2	55	83	19,5	32,5	-	36	22	20	12	VF100.40.2
40	3	58	83	24,5	32,5	-	36	22	30	12	VF100.40.3
40	4	68	83	32,0	32,5	-	80	22	40	14	VF100.40.4
50	2	55	98	19,5	35,0	-	36	30	20	12	VF100.50.2
50	3	58	98	24,5	35,0	-	36	30	30	12	VF100.50.3
50	4	68	98	32,0	35,0	-	50	30	40	14	VF100.50.4
60	3	58	123	24,5	42,5	-	36	30	30	12	VF100.60.3
60	4	68	123	32,0	42,5	-	50	30	40	14	VF100.60.4
60	5	98	123	44,0	42,5	-	63	30	52	16	VF100.60.5

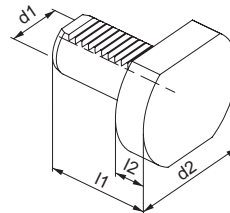
VH100



d1	d2	d3	b1	b2	h1	l1	l2	l3	Code
20	6 - 56	54 - 110	50	28	72	46	4	51	VH100.20.072
20	10 - 60	54 - 110	60	28	110	48	4	53	VH100.20.110
30	6 - 56	54 - 110	50	28	72	46	4	51	VH100.30.072
30	10 - 60	54 - 110	60	28	110	48	4	53	VH100.30.110
40	6 - 56	54 - 110	50	28	72	46	4	51	VH100.40.072
40	10 - 60	54 - 110	60	28	110	48	4	53	VH100.40.110
50	10 - 75	62 - 125	65	28	130	67	5	73	VH100.50.130
60	10 - 75	62 - 125	65	28	130	67	5	73	VH100.60.130

BOUCHONS

VZ200 / VZ210



VZ200 : Bouchon en acier

VZ210 : Bouchon en plastique

d1	d2	l1	l2	Code	Code
16	40	40	12	VZ200.16	VZ210.16
20	50	50	12	VZ200.20	VZ210.20
30	68	65	16	VZ200.30	VZ210.30
40	83	74	20	VZ200.40	VZ210.40
50	98	88	20	VZ200.50	VZ210.50
60	123	96	20	VZ200.60	VZ210.60